



SUBARU

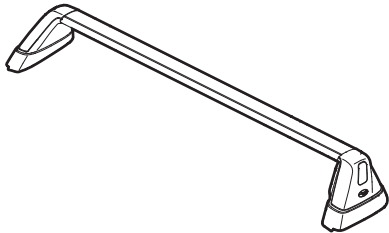
PART NUMBER: E361SFJ000
NUMÉRO DE PIÈCE:

DESCRIPTION: CROSSBAR KIT
DESCRIPTION: Ensemble de barre de remorquage

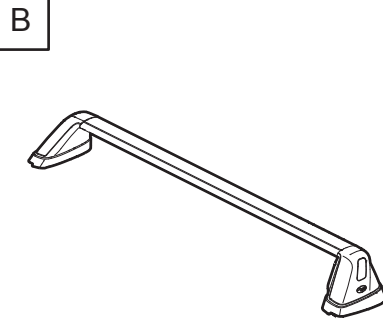
INSTALLATION INSTRUCTIONS INSTRUCTIONS D'INSTALLATION

FOR IMPREZA ROOF RAILS
POUR LONGERONS DE TOIT IMPREZA

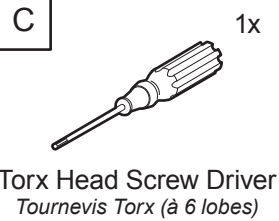
A KIT CONTENTS:
CONTENU DE L'ENSEMBLE:



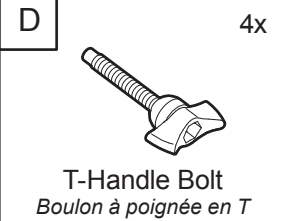
Front Crossbar Assembly
Assemblage de traverse avant 1x



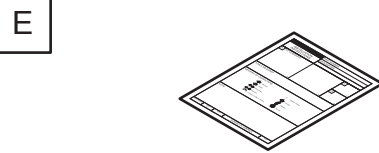
Rear Crossbar Assembly
Assemblage de traverse arrière 1x



Torx Head Screw Driver
Tournevis Torx (à 6 lobes) 1x

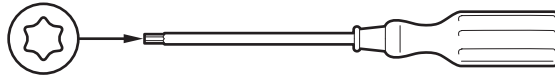


T-Handle Bolt
Boulon à poignée en T 4x

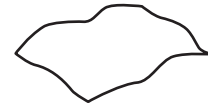


Installation Instructions
Instructions d'installation 1x

TOOLS REQUIRED OUTILS REQUIS



Torx Head Screwdriver (T-30)
Tournevis Torx (T-30)



Clean Cloth
Chiffon propre

MEANING OF CHARACTERS: SIGNIFICATION DES SYMBOLES:

- Remove
Enlever
- Install
Installer
- Disconnect
Déconnecter
- Connect
Connecter
- Location of Clip or Screw
Emplacement de l'agrafe ou la vis
- Tighten Torque
Serrer au couple
- Loosen
Desserrer
- Discard
Jeter/recycler
- Re use
Réutiliser

NOTE: On the bottom of each crossbar you will find a molded arrow indicating the direction of the mount (Figure 1). MAXIMUM LOAD requirements can be found on the label, located under the FRONT crossbar assembly (Figure 2).

REMARQUE: Remarque : Dans le bas de chaque traverse, vous apercevrez une flèche moulée qui indique la direction du montage (Figure 1). Les spécifications de CHARGE MAXIMALE figurent sur l'étiquette, située sous L'AVANT de la traverse (Figure 2).

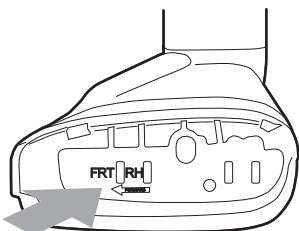


Figure 1 - Crossbar
Traverse

<p>MAXIMUM LOAD 176 LBS EVENLY DISTRIBUTED</p> <p>INCREASED WIND NOISE MAY BE EXPERIENCED WHEN CROSSBARS ARE INSTALLED AND THE MOONROOF IS OPENED. IF WIND NOISE IS ENCOUNTERED, THE MOONROOF SHOULD BE CLOSED WHEN THE CROSSBARS ARE USED.</p>	<p>CHARGE MAXIMALE DE 80Kg UNIFORMÉMENT RÉPARTIE</p> <p>IL SE PEUT QUE VOUS ENTENDIEZ DU BRUIT AÉRODYNAMIQUE SUPPLÉMENTAIRE LORSQUE LES BARRES TRANSVERSALES SONT INSTALLÉES ET QUE LE TOIT OUVRANT EST OUVERT. SI VOUS ENTENDEZ DU BRUIT AÉRODYNAMIQUE, FERMÉZ LE TOIT OUVRANT LORS DE L'UTILISATION DES BARRES TRANSVERSALES.</p>
---	---

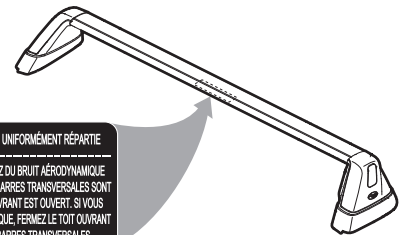


Figure 2 - Maximum Load 176 LBS
Charge maximale 80 Kg

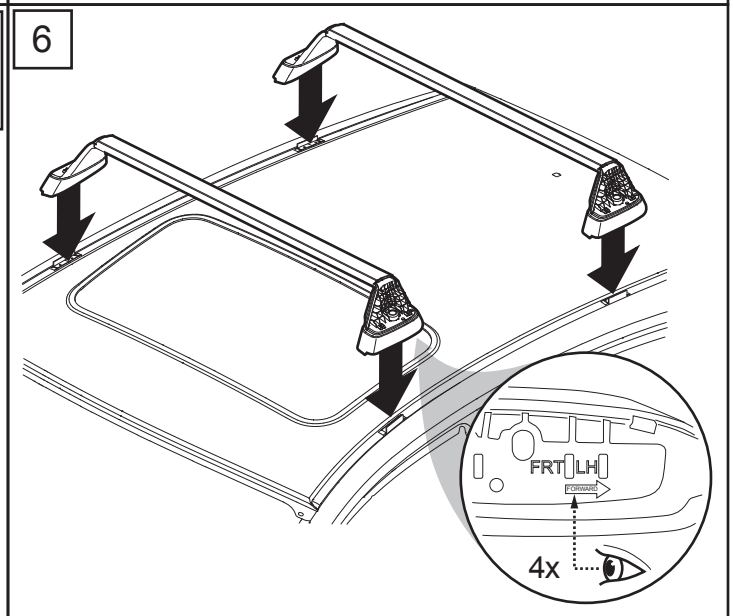
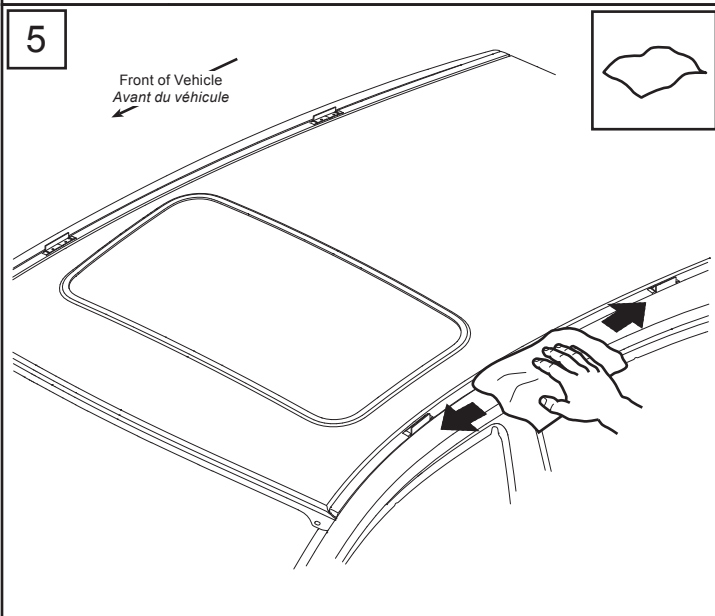
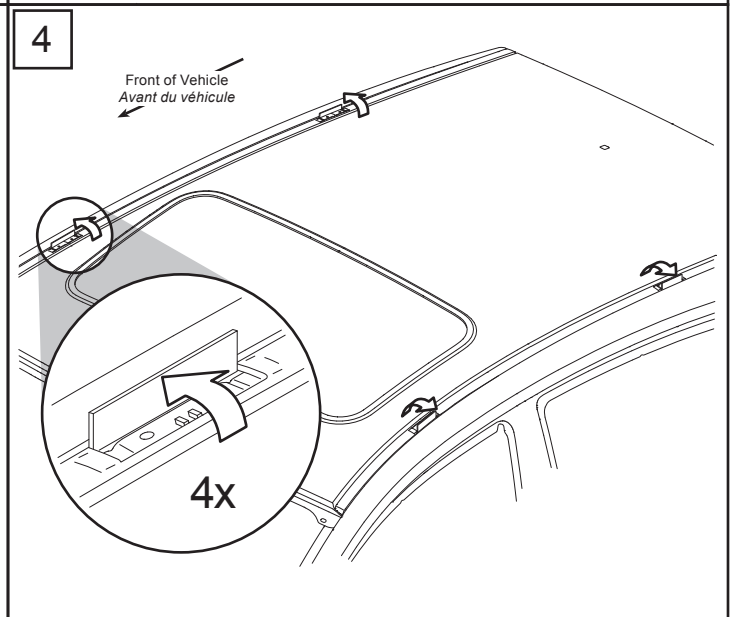
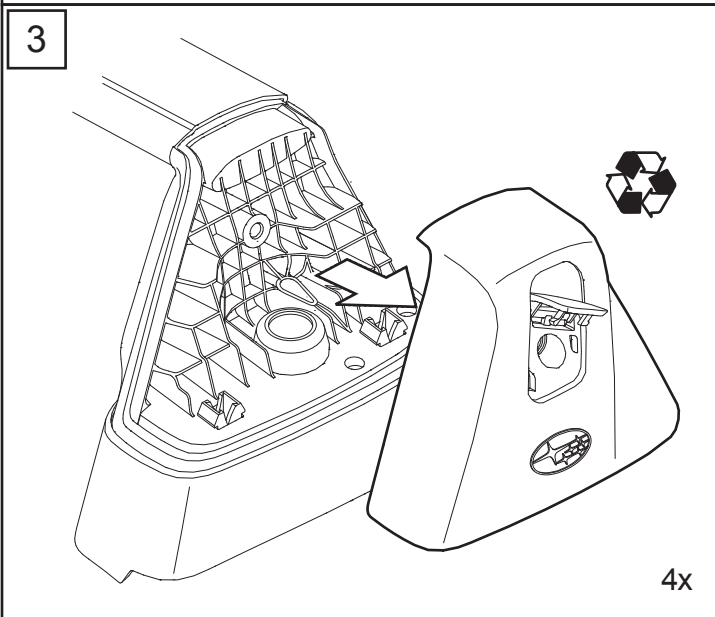
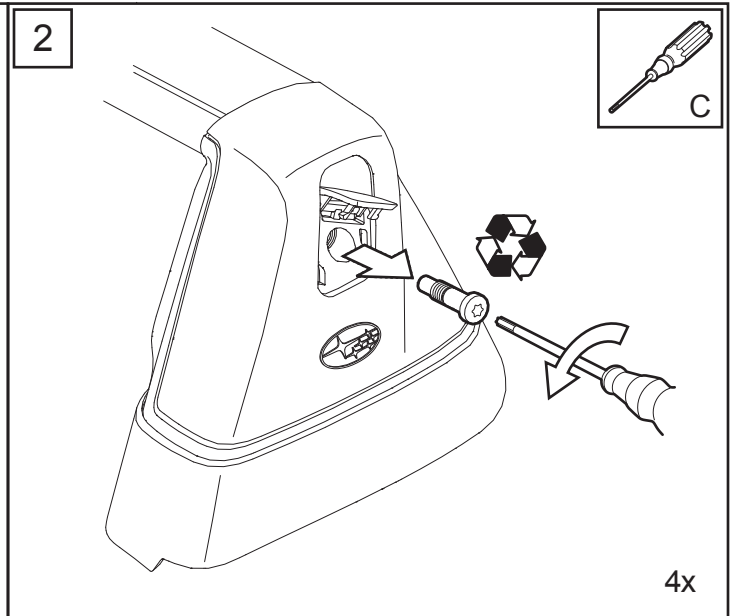
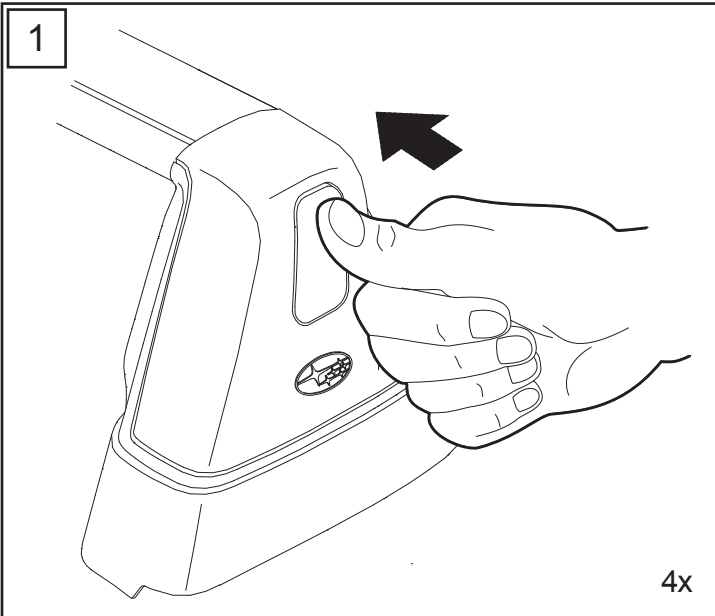
PART NUMBER
NUMÉRO DE PIÈCE
E361SFJ000

ISSUE
ÉDITION
01

DATE
04/07/11

SUBARU OF AMERICA

PAGE
1/3



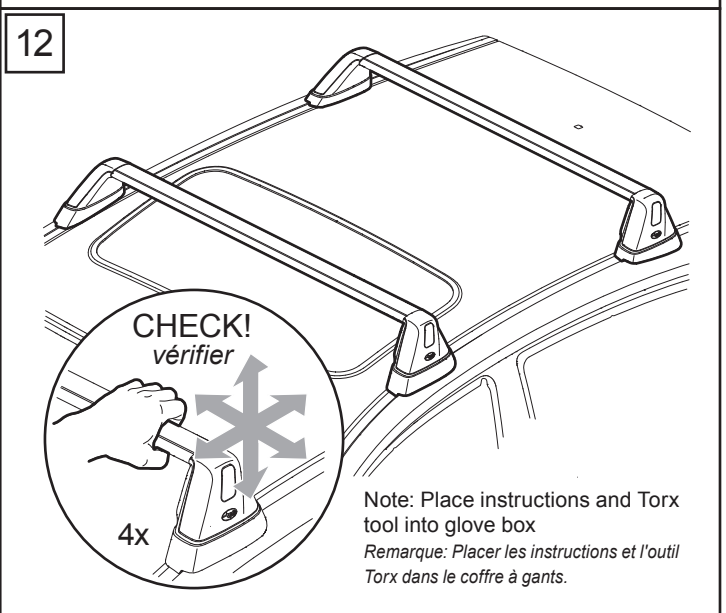
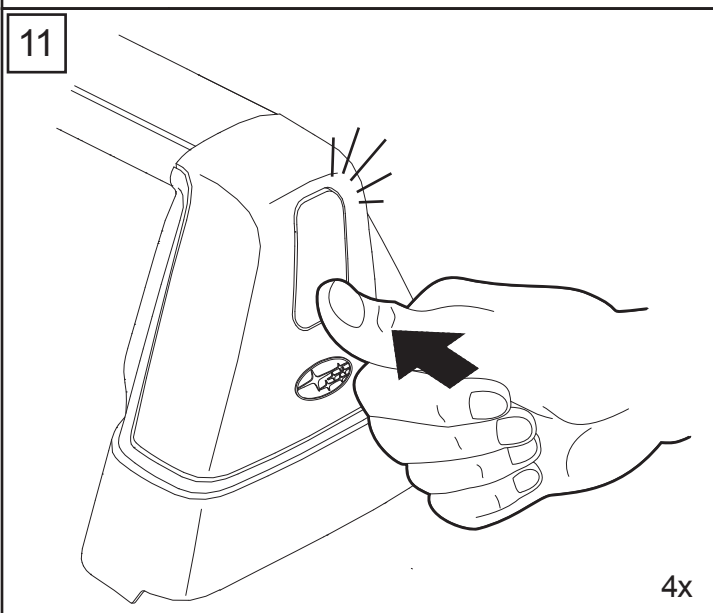
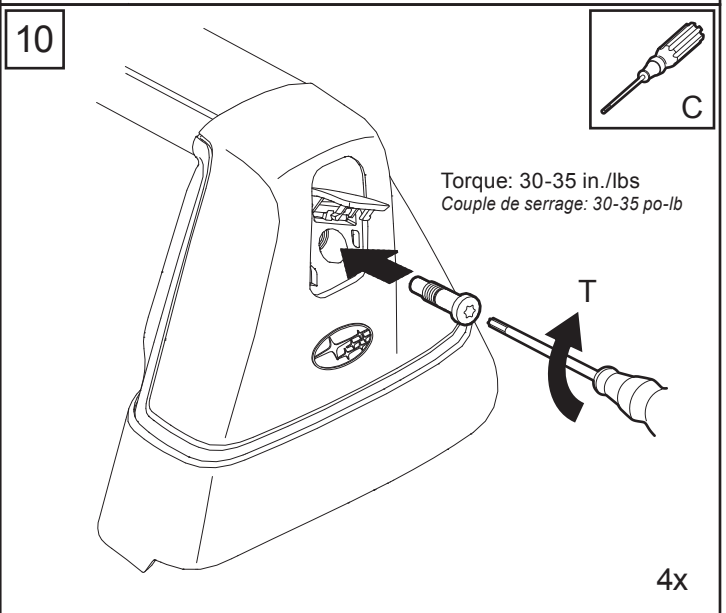
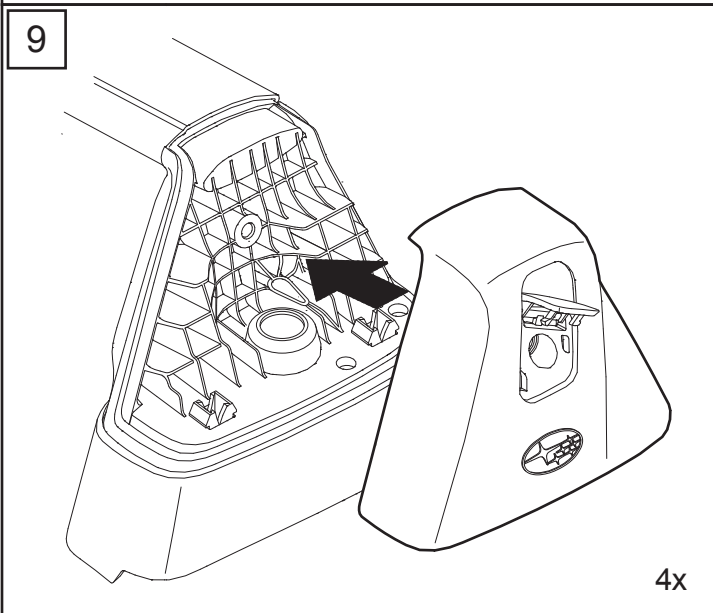
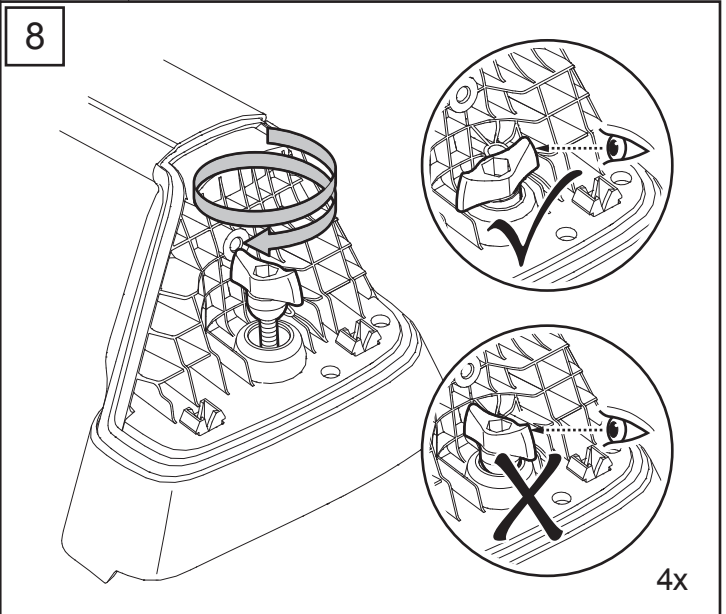
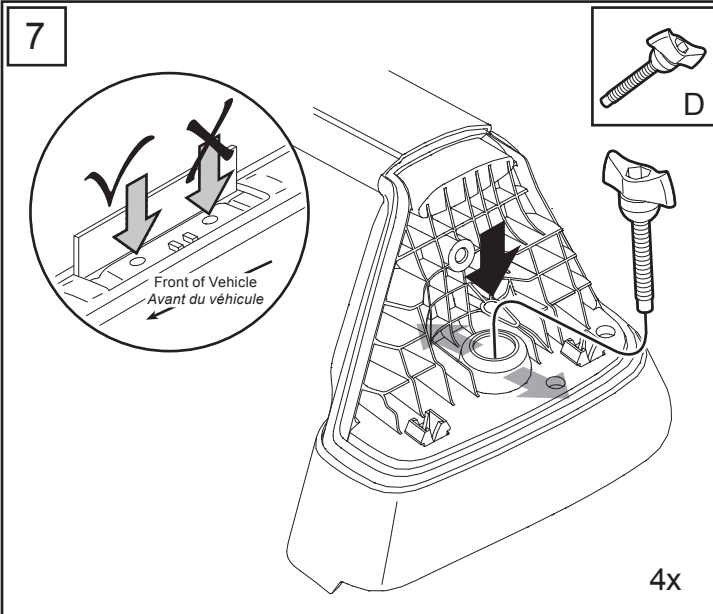
PART NUMBER
NUMÉRO DE PIÈCE
E361SFJ000

ISSUE
ÉDITION
01

DATE
04/07/11

SUBARU OF AMERICA

PAGE
2/3



PART NUMBER
NUMÉRO DE PIÈCE
E361SFJ000

ISSUE
ÉDITION
01

DATE
04/07/11

SUBARU OF AMERICA

PAGE
3/3